

DEK MONO AIR

DEK

TEPELNÁ ČERPADLA VZDUCH-VODA TYPU MONOBLOK

Charakteristika výrobku

Tepelné čerpadlo DEK MONO AIR je úsporný zdroj tepla určený pro vytápění rodinných domů. Skládá se z venkovní a vnitřní jednotky. Venkovní jednotka obsahuje celý uzavřený chladivový okruh. Díky tomu není nutné uvedení do provozu osobou s certifikací pro nakládání s chladivem, ani každoroční prohlídka chladivového okruhu. Chladivem je propan R290, který je šetrný k životnímu prostředí. Nemá žádný negativní vliv na ozónovou vrstvu a jeho potenciál globálního oteplování GWP je 3.

Vnitřní jednotku tvoří vždy elektrický rozvaděč. Bivalentním zdrojem je nejčastěji elektrická topná tyč. V případě požadavku na ohřev teplé vody se doporučuje instalovat hydromodul DEK HM, který obsahuje kromě elektrického rozvaděče a elektrické topné tyče o výkonu 6 kW také oběhové čerpadlo a trojcestný směšovací ventil. Součástí dodávky tepelného čerpadla je pokojový termostat a volitelně lze objednat podstavec pod tepelné čerpadlo. Mezi další příslušenství patří akumulční nádrž, zásobník teplé vody, odvzdušňovací, uzavírací a pojistné ventily a expanzní nádoba.

Tepelné čerpadlo umožňuje provoz v režimu topení i chlazení. Minimální venkovní teplota pro provoz tepelného čerpadla je $-22\text{ }^{\circ}\text{C}$ a max. výstupní teplota z čerpadla je $75\text{ }^{\circ}\text{C}$. Kompresor je dvojitý, rotační a je doplněn frekvenčním měničem (invertorem). Ventilátor je umístěn na straně sání vzduchu. Opláštění tepelného čerpadla tvoří lakovaný plech.

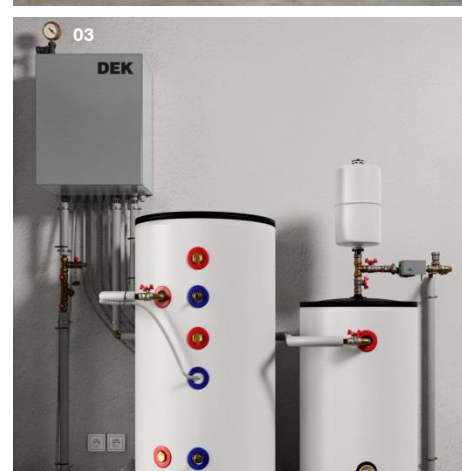
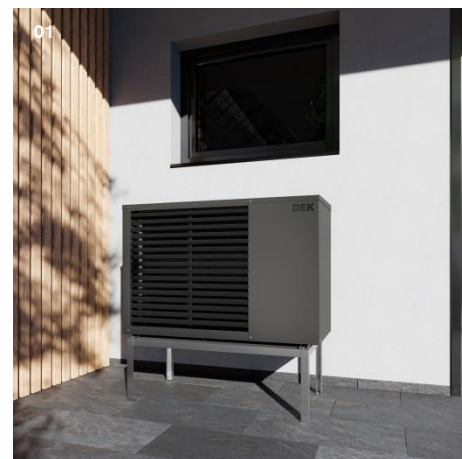
Vývoj, výroba a testování probíhají kompletně v České republice.

Návrh výkonu tepelného čerpadla

Tepelné čerpadlo je vhodné do otopných soustav s radiátory i podlahovým vytápěním. Ve stávajících objektech je před výběrem a instalací tepelného čerpadla nutné minimalizovat tepelné ztráty domu. Zateplení fasády, střechy, podlahy, výměna nebo přetěsnění stavebních výplní mají za následek snížení celkového množství tepla, které je potřeba do domu dodat. Tím se zvyšuje topný faktor tepelného čerpadla a snižuje se spotřeba elektrické energie.

Tepelné čerpadlo DEK MONO AIR je nabízeno ve dvou výkonových variantách. DEK MONO AIR 7 je vhodné do objektů s tepelnou ztrátou max. 7 kW při místní venkovní výpočtové teplotě, tedy nejčastěji do novostaveb rodinných domů. DEK MONO AIR 15 je vhodné do objektů s tepelnou ztrátou 15 kW při místní venkovní výpočtové teplotě. Může se jednat o novostavby větších rodinných domů nebo rekonstrukce stávajících objektů. Podrobný návrh tepelného čerpadla lze objednat u specializované firmy DEKPROJEKT.

- 01 | Tepelné čerpadlo DEK MONO AIR 7
 02 | Tepelná čerpadla DEK MONO AIR 7 a 15
 03 | Pohled na hydromodul DEK HM-7, akumulční nádrž a zásobník teplé vody



DEK MONO AIR

Ovládání a dálkový přístup

Tepelné čerpadlo DEK MONO AIR je připojeno pomocí dálkové správy na online monitoring, který pracuje nepřetržitě 24 hodin denně, 7 dní v týdnu. Nutnou podmínkou pro dálkovou správu je připojení na internetovou síť v místě objektu např. pomocí sítě Wi-Fi. Tepelné čerpadlo je nejčastěji řízeno pomocí ekvitermní křivky přes venkovní čidlo a pokojový termostat. Ovládání je možné také přes aplikaci v mobilním telefonu nebo jiném zařízení.

Provoz s dalšími zdroji tepla

Tepelné čerpadlo DEK MONO AIR lze provozovat v hybridním zapojení s plynovým kotlem nebo kotlem na tuhá paliva. Tepelná čerpadla je možné zapojovat do kaskád. Tepelné čerpadlo je připraveno odebírat elektrickou energii vyrobenou fotovoltaickou elektrárnou. Více informací lze najít v montážním návodu.

Certifikace

Tepelná čerpadla jsou pravidelně testována Strojírenským zkušebním ústavem v Brně. Pro tepelná čerpadla byl vydán protokol o zkoušce, stavebně technické osvědčení a EU prohlášení o shodě. Tepelná čerpadla jsou označena CE štítkem. Energetický štítek je k nahlédnutí na webových stránkách www.dek.cz. Energetická třída pro podlahové vytápění v chladnějším klimatu je A+++.

Dotiční programy

Na instalaci tepelného čerpadla lze čerpat dotiční příspěvky z programů Nová zelená úsporám, Kotle a dotace a Oprav dům pro babičku. Vyřízení dotace lze objednat u specializované firmy DEKPROJEKT.

Záruka a servis

Výrobce nabízí možnost záruky 10 let na kompresor a 5 let na tepelné čerpadlo. K dispozici je široká síť servisních partnerů.

TECHNICKÁ SPECIFIKACE

		DEK MONO AIR 7		DEK MONO AIR 15	
Topení a chlazení					
Topný výkon A7/W35 [kW]		7,7		17,0	
Topný faktor COP A7/W35		5,5		5,5	
Topný výkon A7/W55 [kW]		7,0		16,0	
Topný faktor COP A7/W55		3,3		3,4	
Jmenovitý topný výkon P _{rated} [kW]		4		10	
Sezonní topný faktor SCOP W35		5,4		5,6	
Sezonní topný faktor SCOP W55		4,1		4,2	
Sezonní energetická účinnost (podlahové vytápění) [%]		212		220	
Sezonní energetická účinnost (otopná tělesa) [%]		159		165	
Chladicí výkon A35/W18 [kW]		2,5–6,3		6–14	
Max. tepelná ztráta objektu [kW]		7		15	
Mezní teploty okolního vzduchu [°C]		-22–38			
Mezní teploty otopné vody [°C]		20–75			
Energetické parametry					
Referenční výstupní teplota [°C]		35		55	
Teplejší klima	Energetická třída vytápění	A+++		A+++	
	Sezonní energetická účinnost vytápění [%]	212		159	
	Roční spotřeba energie pro vytápění [kWh]	1 613		2 040	
Průměrné klima	Energetická třída vytápění	A+++		A+++	
	Sezonní energetická účinnost vytápění [%]	275		198	
	Roční spotřeba energie pro vytápění [kWh]	768		1 063	
Chladnější klima	Energetická třída vytápění	A+++		A++	
	Sezonní energetická účinnost vytápění [%]	173		140	
	Roční spotřeba energie pro vytápění [kWh]	3 360		4 139	
Akustika					
Akustický tlak 3 m [dB(A)]		28,6		30,2	
Akustický tlak 6 m [dB(A)]		22,6		24,2	
Akustický výkon A7/W55 [dB(A)] dle ČSN EN 12102		46,1±1,5		47,7±1,5	
Elektrické připojení					
Napětí, jištění		3~N/PE/400V/50Hz, B16A		3~N/PE/400V/50Hz, B20A	
Jmenovitý příkon [kW]		0,70		1,24	
Rozběhový proud [A]		5		5	
Ustálený proud [A]		3,97		2,71	
Krytí venkovní jednotky		IP 24			
Krytí vnitřní jednotky		IP 20			
Min. průměr chráničky		32 mm			
Rozměry, hmotnost					
Šířka × výška × hloubka [mm]		1 128×772×548		1 427×1 102×620	
Hmotnost [kg]		112		189	
Připojení rozvodů otopné vody		G 1"			

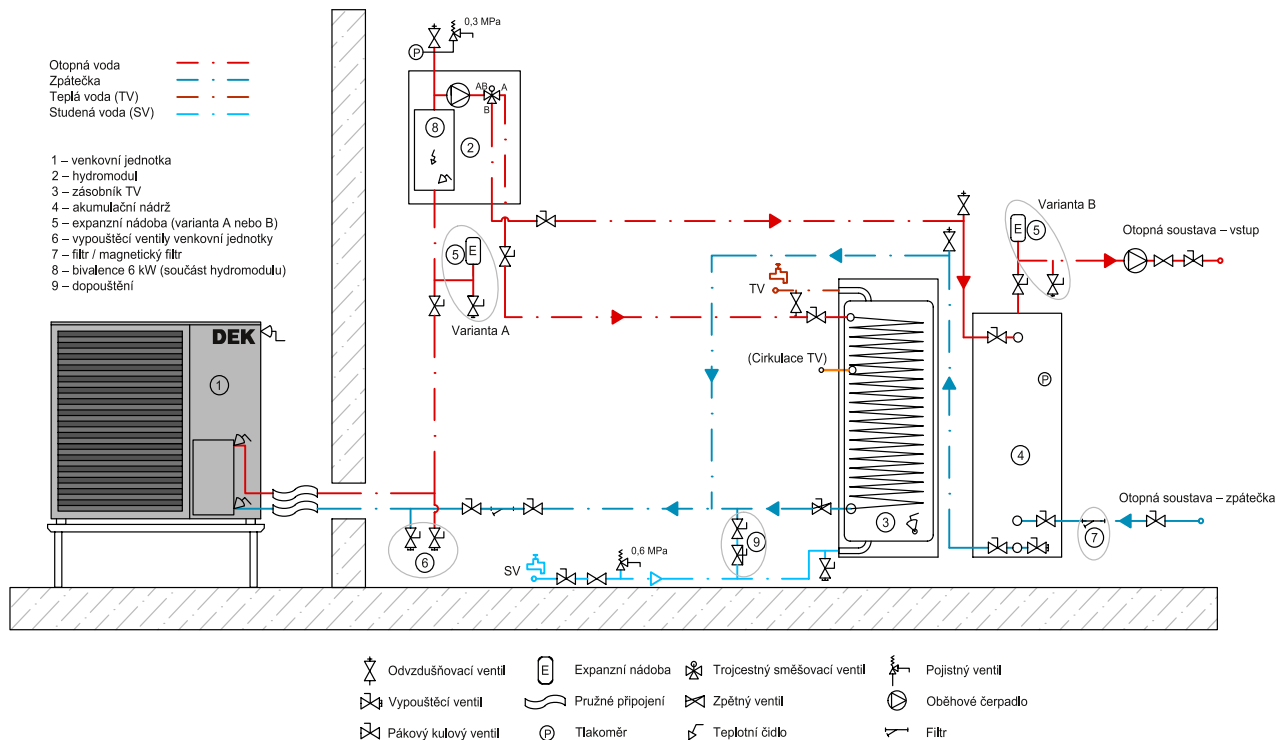
SEZNAM PRODUKTŮ

Katalogový kód	Název
R1898	DEK MONO AIR 7 tepelné čerpadlo vzduch-voda
X2BZ6	DEK MONO AIR 15 tepelné čerpadlo vzduch-voda
V6ZA8	DEK HM-7 hydromodul tepelného čerpadla (elektrický rozvaděč, oběhové čerpadlo, 3cestný ventil, elektrická topná tyč)
TT4DU	DEK HM-15 hydromodul tepelného čerpadla (elektrický rozvaděč, oběhové čerpadlo, 3cestný ventil, elektrická topná tyč)
M1GKD	DEK RZ-7 elektrický rozvaděč tepelného čerpadla
2W499	DEK RZ-15 elektrický rozvaděč tepelného čerpadla
RR9HF	DEK podstavec tepelného čerpadla MONO AIR 7
NCRW6	DEK podstavec tepelného čerpadla MONO AIR 15

DEK MONO AIR

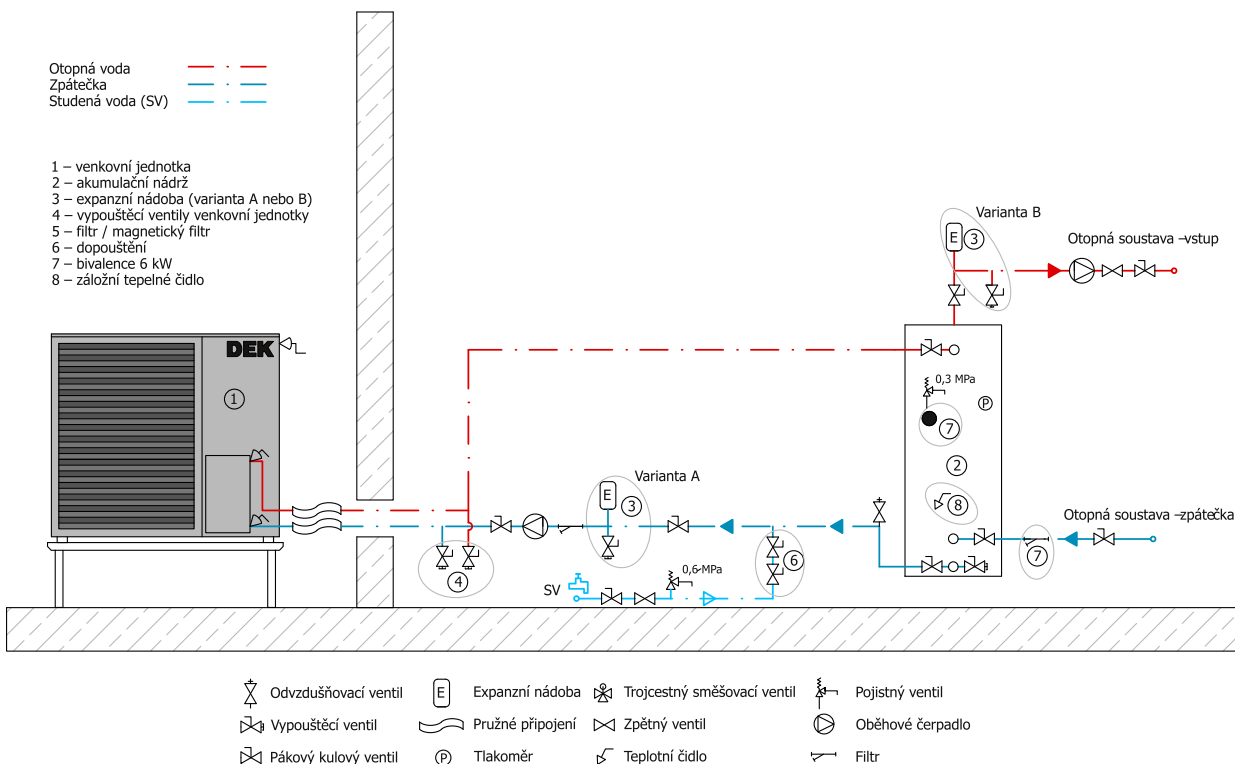
Příklad hydraulického zapojení pro vytápění a ohřev teplé vody

Ohřev teplé vody probíhá v zásobníku, ve kterém je umístěn výměník. Elektrická topná tyč o výkonu 6 kW je umístěna v hydromodulu DEK HM před trojcestným směšovací ventil. Sestava obsahuje akumulaciční nádrž pro otopnou vodu.



Příklad hydraulického zapojení pouze pro vytápění

Sestava obsahuje akumulaciční nádrž s elektrickou topnou tyčí. Instalace akumulaciční nádrže v otopné soustavě není nutná, pokud bude vždy zajištěn dostatečný min. průtok otopné vody pro odmrazování výparníku tepelného čerpadla. Pro tepelné čerpadlo DEK MONO AIR 7 a 15 je min. průtok 8,3 l/min.



DEK MONO AIR

Stavební připravenost

Ve venkovním prostoru v blízkosti budovy musí být vybudován nosný, pevný a vodorovný základ. Vhodné je použití ztraceného betonového bednění. Na tento základ je možné umístit stoličku, pokud je součástí dodávky tepelného čerpadla. Spodní okraj venkovní jednotky musí být umístěn ve výšce průměrné sněhové pokrývky v dané oblasti, minimálně 200 mm nad zemí. Venkovní jednotku není potřeba umísťovat na silentbloky, protože všechny části, které generují hluk, jsou odizolovány samostatně od konstrukce tepelného čerpadla.

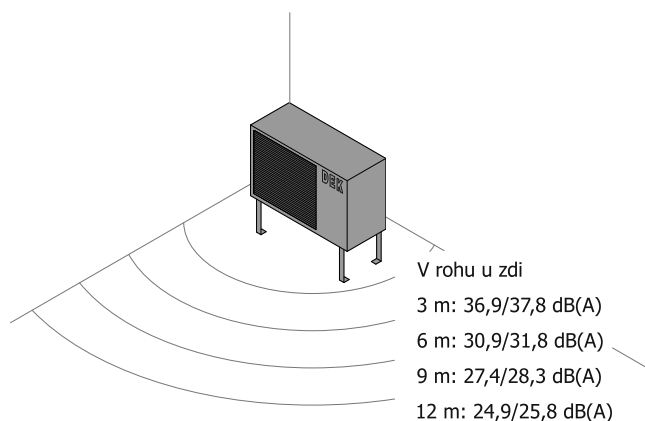
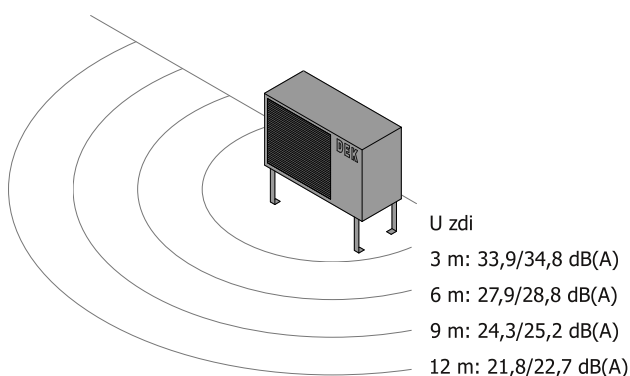
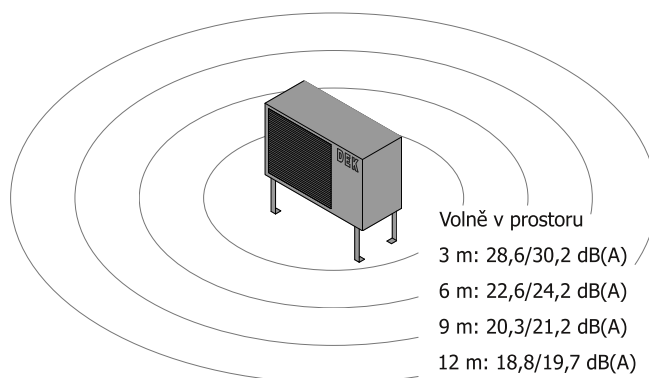
Odtok kondenzátu je řešen pomocí odpadní trubky HT DN 40. V případě dodržení doporučeného provedení základu pod venkovní jednotku se štěrkem frakce alespoň 16/32 mm je zajištěn odvod kondenzátu vzniklého na výparníku do podlaží a minimalizována námraza v okolí tepelného čerpadla. V případě odvodu kondenzátu do kanalizace je nutné vybavit celou trasu odvodu topným kabelem.

Umístění venkovní jednotky

Tepelné čerpadlo musí být umístěno na volném prostranství tak, aby se vyloučil únik chladiva do budovy nebo do míst, kde mohou být ohroženy osoby a majetek. Chladivo nesmí mít možnost unikát do jakéhokoliv otvoru pro přívod čerstvého vzduchu při větrání, dveřního vchodu, padacích dveří nebo podobných otvorů.

Venkovní jednotka se nemá umísťovat na větrná místa, kde by byla vystavena přímým poryvům silného větru. Takové umístění snižuje výkon ventilátoru, čímž zhoršuje účinnost tepelného čerpadla a prodlužuje dobu odmrazování výparníku. Při instalaci do úseku vystaveného působení větru je třeba zamezit tomu, aby vítr výrazně ovlivňoval úsek ventilátoru. Minimální vzdálenost venkovní jednotky od zdi domu je 400 mm, aby byla zajištěna dostatečná cirkulace vzduchu. Před tepelným čerpadlem by měl být volný prostor minimálně 2 m.

Při instalaci venkovní jednotky je nutné zkontrolovat, že tepelné čerpadlo nebude překračovat limitní hodnoty hluku a bude v dostatečné vzdálenosti od chráněného venkovního prostoru stavby, viz obrázek vpravo. Hygienická stanice je oprávněna měřit hluk při plném výkonu tepelného čerpadla a v případě překročení limitů hrozí nutnost dodatečných protihlukových opatření.



KONTAKTY

DEK

ATELIER
DEK

Informace jsou platné k datu vydání dokumentu.
AKTUÁLNÍ VERZE DOKUMENTU JE VYSTAVENA NA WWW.DEK.CZ

Stavebniny DEK – prodejny a technická podpora

Benešov
Beroun
Blansko Pražská
Brno
Brno 2
(voda-topení-sanita)
Břeclav
Česká Lípa
Č. Budějovice Hrdějovice
Č. Budějovice Litvínovice
Český Brod Chrástany
Dačice
Děčín
Frýdek-Místek
Havířov
Hlinsko

Hodonín
Hořovice
Hradec Králové
Cheb
Chomutov
Chrudim
Jeseník
Jičín
Jihlava
Jindřichův Hradec
Kadaň
Karlovy Vary
Karviná
Kladno
Klatovy
Kolín

Krnov
Liberec
Louny
Lovosice
Mělník
Mikulov
Mladá Boleslav
Mohelnice
Most
Nové Strašecí
Nový Bydžov
Nový Jičín
Nymburk
Olomouc
Opava
Ostrava Hrabová

Ostrava Hrušov
Pardubice
Pelhřimov
Písek
Plzeň Černice
Plzeň Jateční
Praha Hostivař
Praha Stodůlky
Praha Vestec
Prachatic
Prostějov
Přerov
Příbram
Rakovník Lubná
Sokolov
Staré Město u UH

Strakonice
Sušice
Svitavy Olbrachtova
Svitavy Olomoucká
Šumperk
Tábor Čekanice
Tábor Soběslavská
Tachov
Teplice Hřbitovní
Teplice Tyršova
(voda-topení-sanita)
Tišnov
Trhové Sviny
Trutnov
Třebíč
Třinec

Turnov
Uherské Hradiště
(voda-topení-sanita)
Ústí nad Labem
Ústí nad Orlicí
Vlašské Meziříčí
Veselí nad Moravou
Vimperk
Vyškov
Zlín Louky
Zlín Příluky
Znojmo
Žatec
Žďár nad Sázavou

Stavebniny DEK – Zákaznické centrum

☎ 510 000 100
✉ stavebniny@dek.cz

ATELIER DEK – technická podpora

Tiskařská 257/10
108 00 Praha 10
tel.: 234 054 284
www.atelier-dek.cz